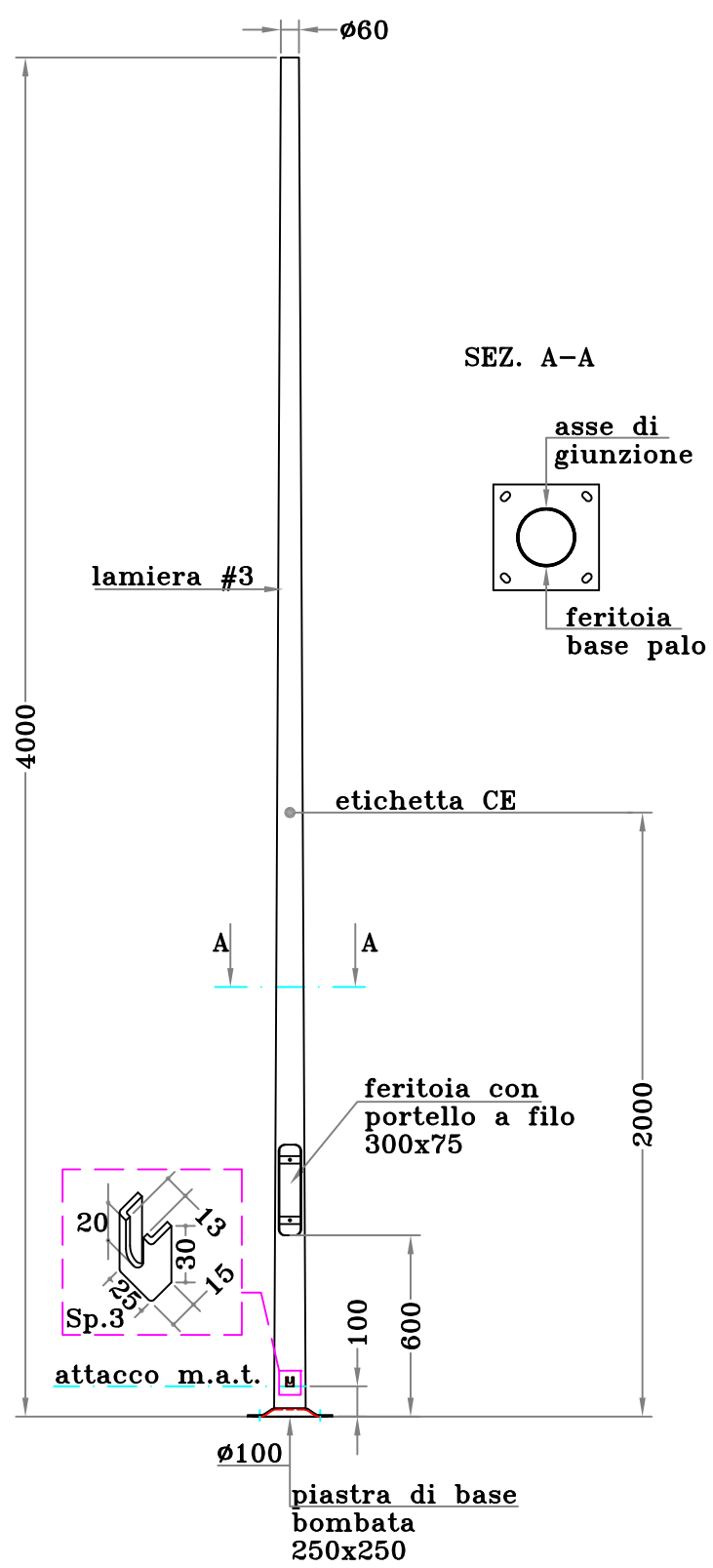


Questo disegno è di proprietà Pali Campion srl. Ne è vietata la riproduzione anche parziale e la presentazione a terzi senza la nostra esplicita autorizzazione. - www.palicampion.it - ISO 9001 - EN 40 - EN 1090 - EN 3834 - DM 14/01/08 - ISO 14001 - OHSAS 18001



STAMPO K10		
palo	PESO	
-----	Kg.~26	

Trattamenti: ZINCATURA A CALDO ISO 1461		
Materiali: - lamiera acciaio EN10025-2 S235JR - piastre acciaio EN10025-2 S355J0		

01	01/02/22	aggiornamento codice	A.Z.	A.Z.
00	20/05/20	Prima emissione	G.B.	A.Z.
N.REV.	DATA	NOTA DI REVISIONE	DISEGNATORE	APPROVAZIONE
CODICE / DISEGNO CLA1400100603PBF30075FS01			FORMATO STAMPA A4	
			PAGINA 1/3	
DIMENSIONI IN MILLIMETRI Tolleranze dimensionali: -UNI EN40/2; EN10219/2; EN10051				
CLIENTE			RIF. COMMESSA	

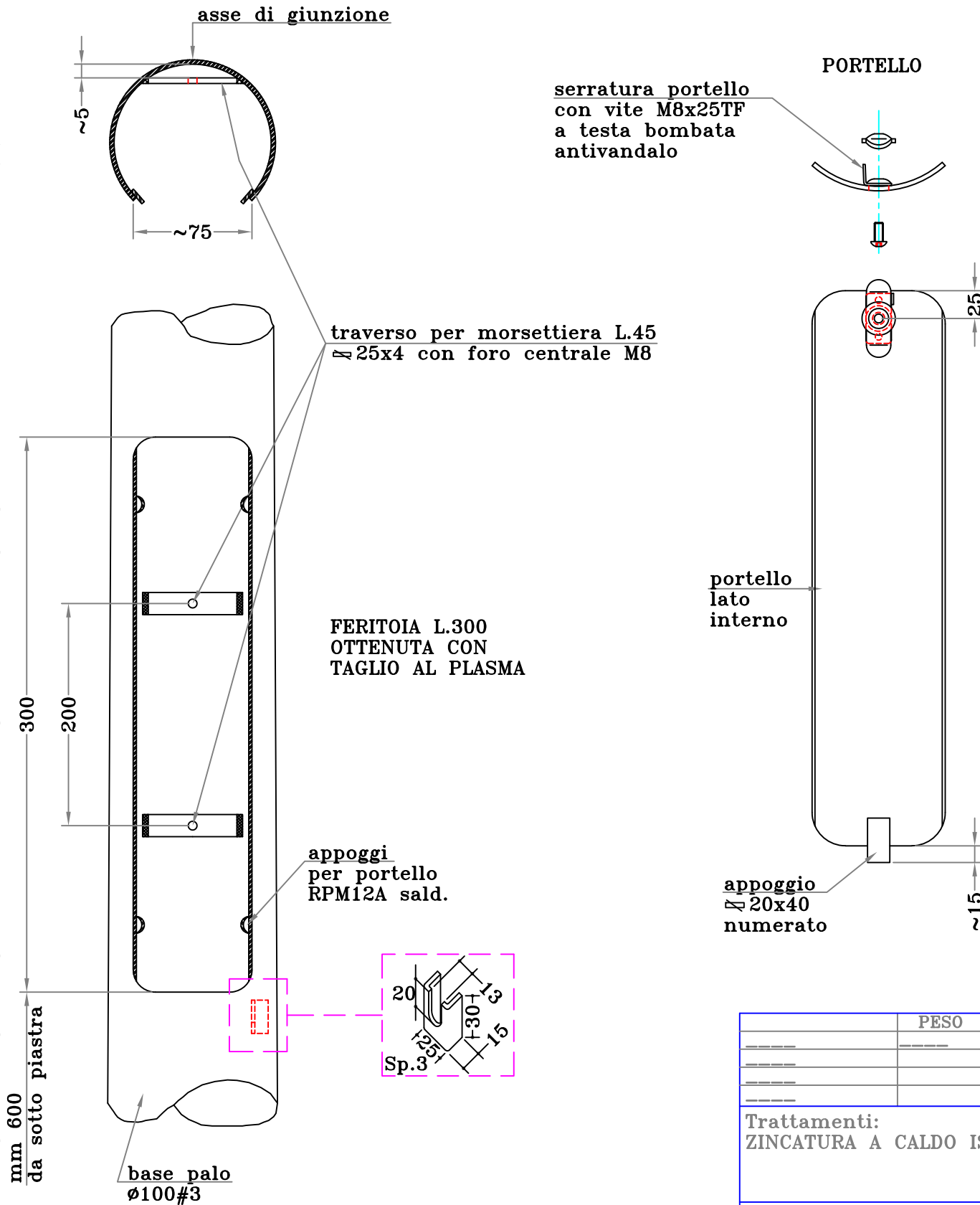
Q.tà N°

	EMISSIONE O.D.P.	
	-----	-----
CONTROLLO	PRODUZIONE	
-----	-----	



Questo disegno è di proprietà Pali Campion srl. Ne è vietata la riproduzione anche parziale e la presentazione a terzi senza la nostra esplicita autorizzazione. - www.palicampion.it - ISO 9001 - EN 40 - EN 1090 - EN 3834 - DM 14/01/08 - ISO 14001 - OHSAS 18001

FERITOIA E PORTELLO A FILO



	PESO	
-----	-----	

Trattamenti:
 ZINCATURA A CALDO ISO 1461

Materiali:
 - lamiera acciaio EN10025-2 S235JR
 - piastre acciaio EN10025-2 S355J0

01	01/02/22	aggiornamento codice	A.Z.	A.Z.
00	20/05/20	Prima emissione	G.B.	A.Z.
<small>N.REV. DATA</small>		<small>NOTA DI REVISIONE</small>	<small>DISEGNATORE</small>	<small>APPROVAZIONE</small>
CODICE / DISEGNO CLA1400100603PBF30075FS01			FORMATO STAMPA A4	
			PAGINA 2/3	
DIMENSIONI IN MILLIMETRI				
Tolleranze dimensionali: -UNI EN40/2; EN10219/2; EN10051				
CLIENTE			RIP. COMMESSA	

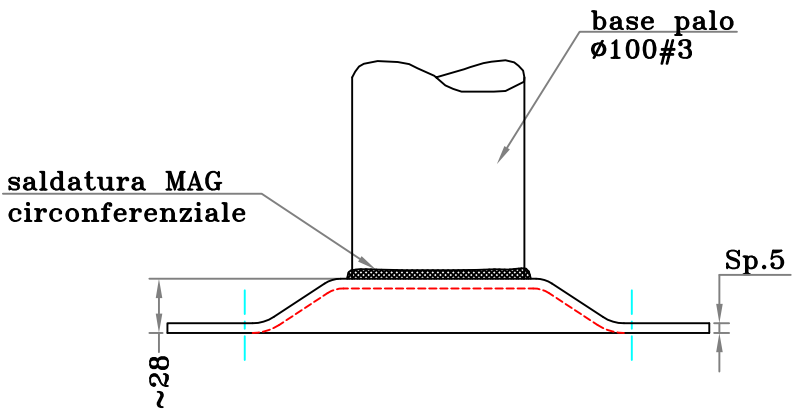
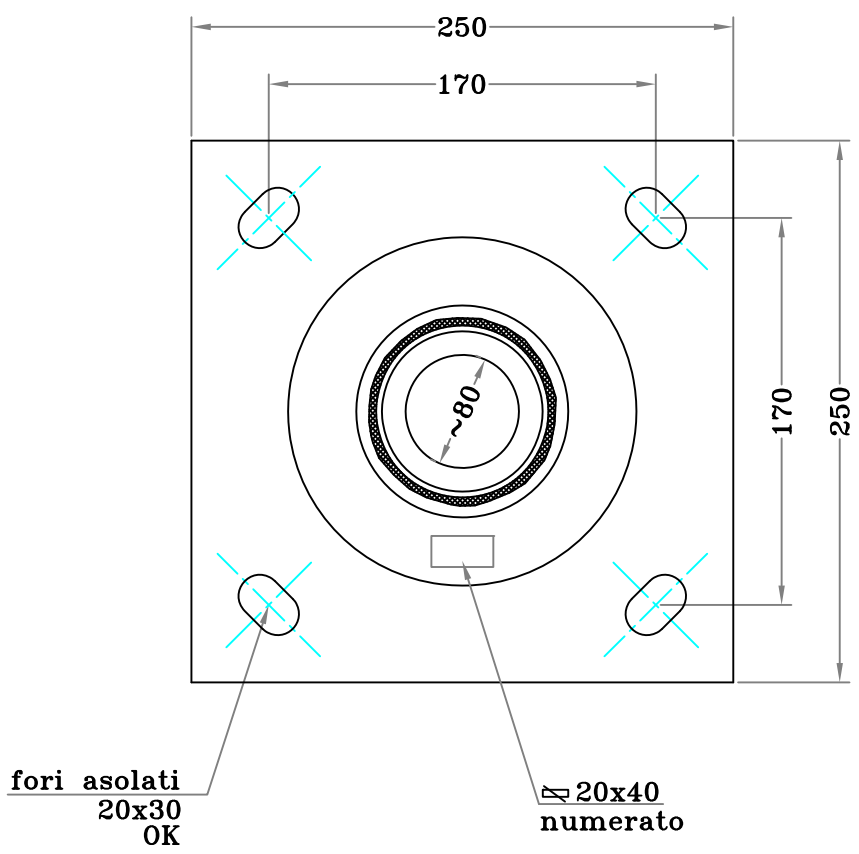
Q.tà N°

 <small>CODICEPRODOTTO</small> <small>RIFCOMMESSA</small> <small>ANNO</small>	EMISSIONE O.D.P. _____ _____ _____ CONTROLLO PRODUZIONE _____ _____
--	--



Questo disegno è di proprietà Pali Campion srl. Ne è vietata la riproduzione anche parziale e la presentazione a terzi senza la nostra esplicita autorizzazione. - www.palicampion.it - ISO 9001 - EN 40 - EN 1090 - EN 3834 - DM 14/01/08 - ISO 14001 - OHSAS 18001

PIASTRA DI BASE QUADRATA



	PESO	
-----	-----	

Trattamenti:
ZINCATURA A CALDO ISO 1461

Materiali:
- lamiera acciaio EN10025-2 S235JR
- piastre acciaio EN10025-2 S355J0

PRG TAGLIO: 00095N o 01915

Q.tà N°

	EMISSIONE O.D.P.	
	-----	-----
CONTROLLO	PRODUZIONE	
-----	-----	-----

01	01/02/22	aggiornamento codice	A.Z.	A.Z.
00	20/05/20	Prima emissione	G.B.	A.Z.
N.REV.	DATA	NOTA DI REVISIONE	DISEGNATORE	APPROVAZIONE
CODICE / DISEGNO			FORMATO STAMPA	
CLA1400100603PBF30075FS01			A4	
DIMENSIONI IN MILLIMETRI			PAGINA	
Tolleranze dimensionali: -UNI EN40/2; EN10219/2; EN10051			3/3	
CLIENTE			RIF. COMMESSA	
-----			-----	