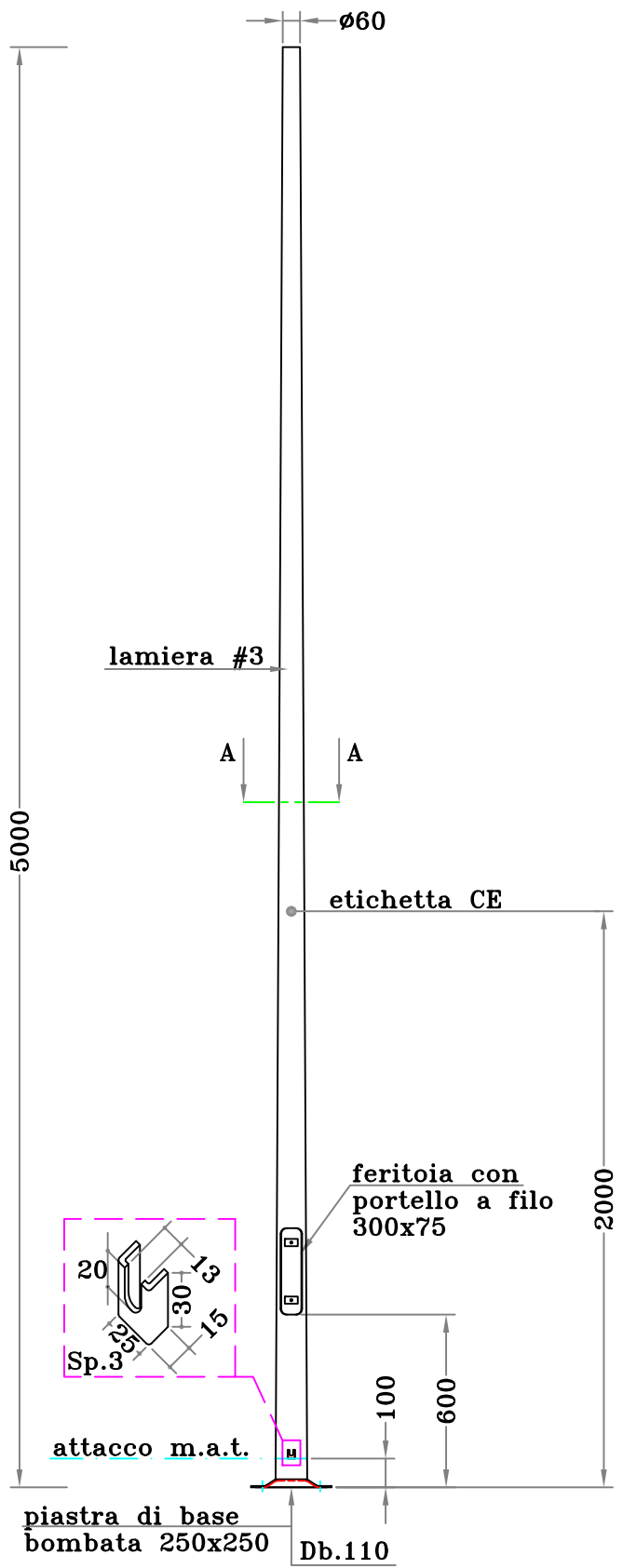


Questo disegno è di proprietà Pali Campion srl. Ne è vietata la riproduzione anche parziale e la presentazione a terzi senza la nostra esplicita autorizzazione. - www.palicampion.it - ISO 9001 - EN 40 - EN 1090 - EN 3834 - DM 14/01/08 - ISO 14001 - OHSAS 18001



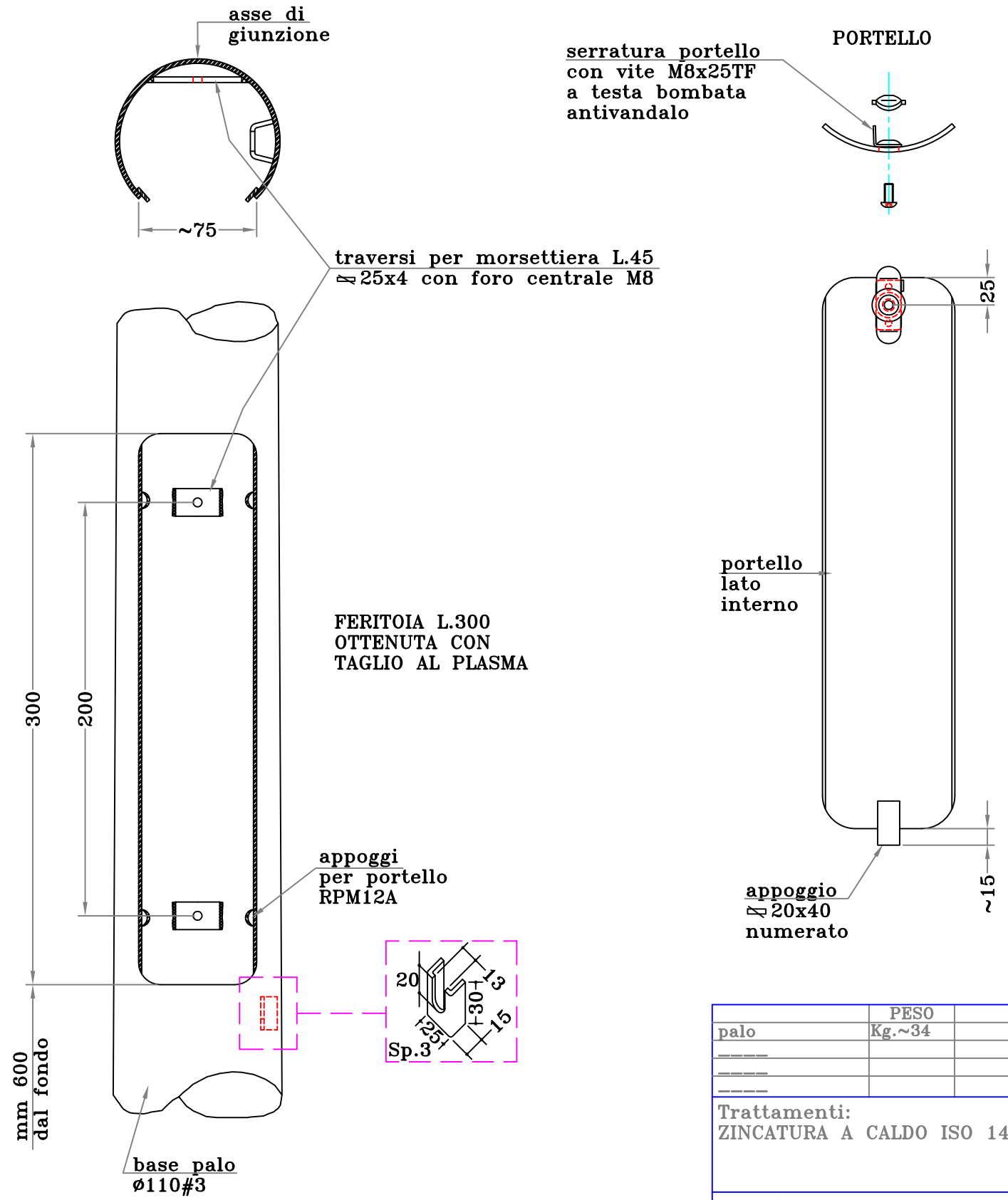
STAMPO K10		
	PESO	
palo	Kg.~34	

Trattamenti: ZINCATURA A CALDO ISO 1461		
Materiali: - lamiera acciaio EN10025-2 S235JR - piastre acciaio EN10025-2 S355J0		

Q.tà N°	01	03/10/22	aggiornamento codice	A.Z.	A.Z.
	00	29/09/20	Prima emissione	M.G.	A.Z.
	EMMISSIONE O.D.P.				
	CONTROLLO		CODICE / DISEGNO CLA1500110603PBF30075FS01		
PRODUZIONE		FORMATO STAMPA A4 PAGINA 1/3			
DIMENSIONI IN MILLIMETRI Tolleranze dimensionali: -UNI EN40/2; EN10219/2; EN10051					
CLIENTE				RIF. COMMESSA	

Questo disegno è di proprietà Pali Campion srl. Ne è vietata la riproduzione anche parziale e la presentazione a terzi senza la nostra esplicita autorizzazione. - www.palicampion.it - ISO 9001 - EN 40 - EN 1090 - EN 3834 - DM 14/01/08 - ISO 14001 - OHSAS 18001

FERITOIA E PORTELLO A FILO




	PESO	
palo	Kg.~34	

Trattamenti: ZINCATURA A CALDO ISO 1461		
Materiali: - lamiera acciaio EN10025-2 S235JR - piastre acciaio EN10025-2 S355J0		

01	03/10/22	aggiornamento codice	A.Z.	A.Z.
00	29/09/20	Prima emissione	M.G.	A.Z.
N.REV.	DATA	NOTA DI REVISIONE	DISEGNATORE	APPROVAZIONE
CODICE / DISEGNO CLA1500110603PBF30075FS01			FORMATO STAMPA A4	
			PAGINA 2/3	
DIMENSIONI IN MILLIMETRI Tolleranze dimensionali: -UNI EN40/2; EN10219/2; EN10051				
CLIENTE			RIP. COMMESSA	

Q.tà N°



EMISSIONE O.D.P.

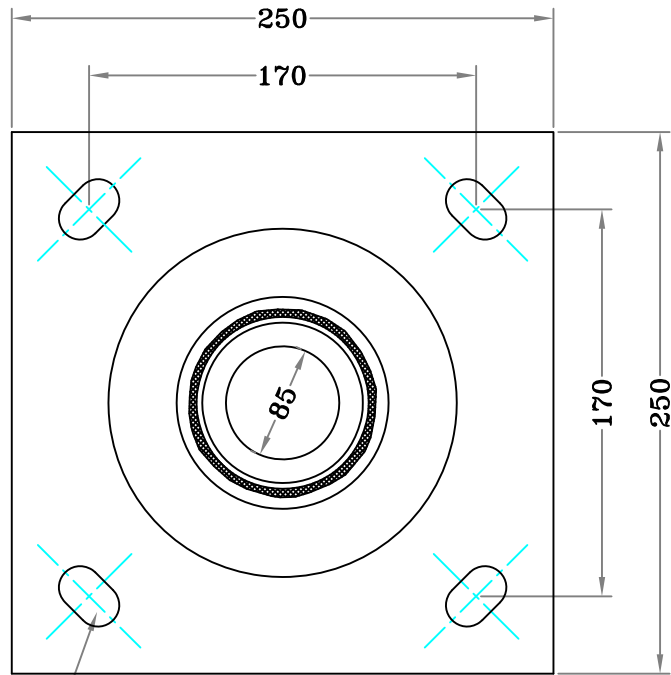
CONTROLLO

PRODUZIONE

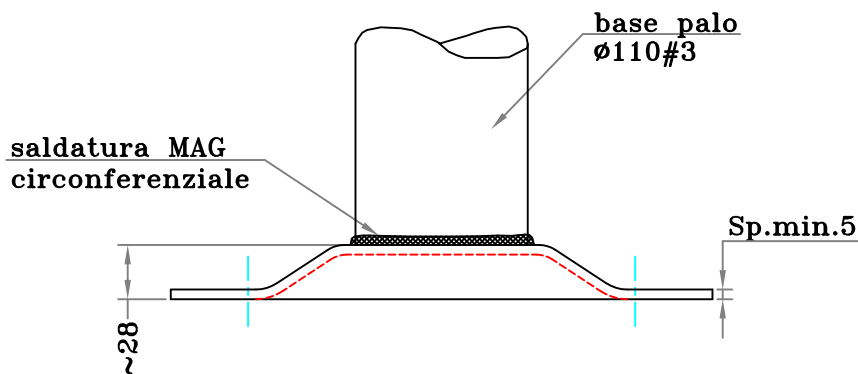


Questo disegno è di proprietà Pali Campion srl. Ne è vietata la riproduzione anche parziale e la presentazione a terzi senza la nostra esplicita autorizzazione. - www.palicampion.it - ISO 9001 - EN 40 - EN 1090 - EN 3834 - DM 14/01/08 - ISO 14001 - OHSAS 18001

PIASTRA DI BASE QUADRATA



fori asolati
20x30
OK



	PESO	
palo	Kg.~34	

Trattamenti:
ZINCATURA A CALDO ISO 1461

Materiali:
- lamiera acciaio EN10025-2 S235JR
- piastre acciaio EN10025-2 S355J0

PRG TAGLIO: 00096N o 0391-1

Q.tà N°



EMISSIONE O.D.P.	
-----	-----
-----	-----
-----	-----
CONTROLLO	PRODUZIONE
-----	-----

01	03/10/22	aggiornamento codice	A.Z.	A.Z.
00	29/09/20	Prima emissione	M.G.	A.Z.
N.REV.	DATA	NOTA DI REVISIONE	DISEGNATORE	APPROVAZIONE
CODICE / DISEGNO CLA1500110603PBF30075FS01			FORMATO STAMPA A4	
			PAGINA 3/3	
DIMENSIONI IN MILLIMETRI				
Tolleranze dimensionali: -UNI EN40/2; EN10219/2; EN10051				
CLIENTE			RIF. COMMESSA	
-----			-----	

