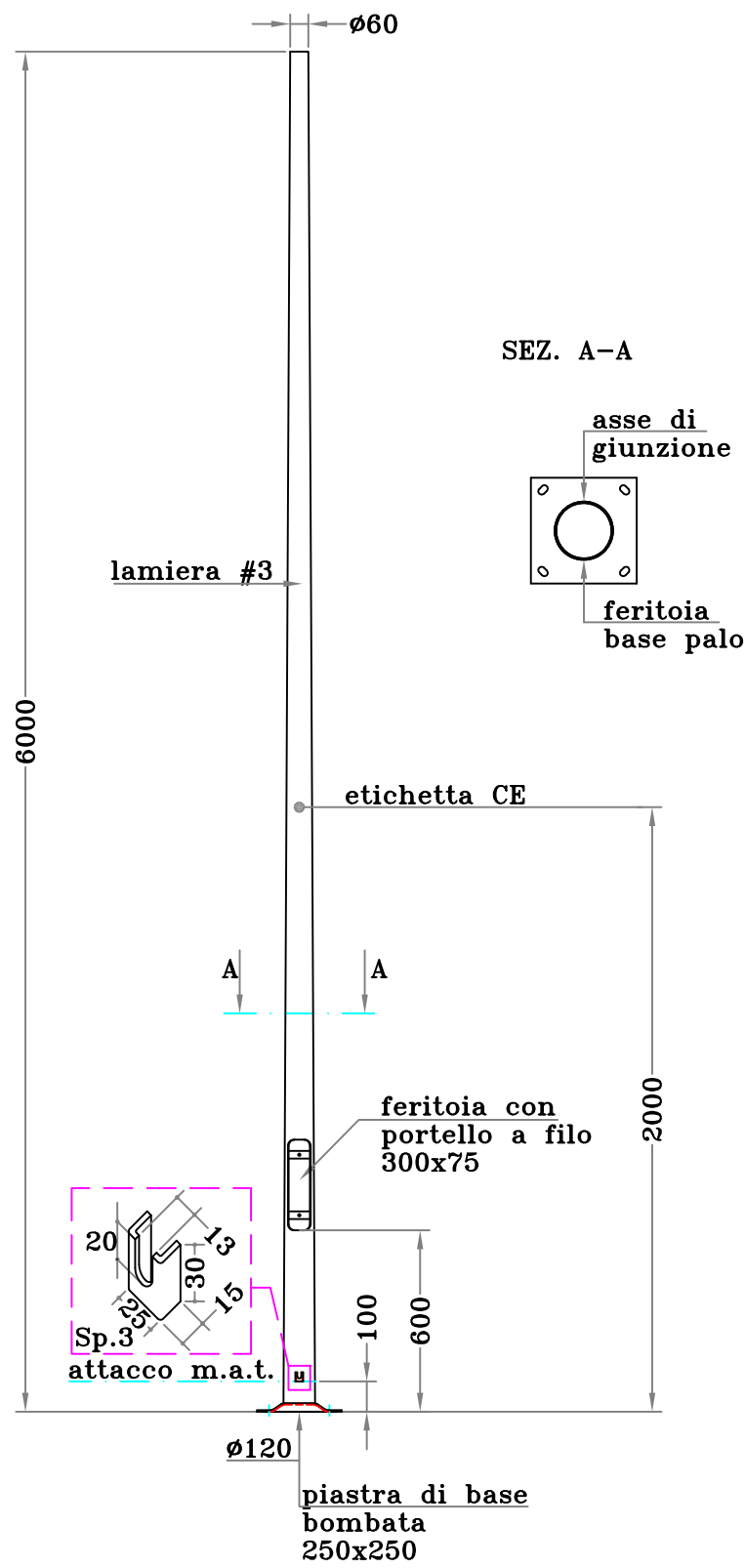


Questo disegno è di proprietà Pali Campion srl. Ne è vietata la riproduzione anche parziale e la presentazione a terzi senza la nostra esplicita autorizzazione. - www.palicampion.it - ISO 9001 - EN 40 - EN 1090 - EN 3834 - DM 14/01/08 - ISO 14001 - OHSAS 18001



STAMPO K10		
	PESO	
palo	Kg.~44	
-----		
-----		
-----		

**Trattamenti:**  
ZINCATURA A CALDO ISO 1461

**Materiali:**  
- lamiera acciaio EN10025-2 S235JR  
- piastre acciaio EN10025-2 S355J0

01	29/04/21	aggiornamento codice	A.Z.	A.Z.
00	20/05/20	Prima emissione	G.B.	A.Z.
N.REV.	DATA	NOTA DI REVISIONE	DISEGNATORE	APPROVAZIONE
CODICE / DISEGNO CLA1600120603PBF30075FS01			FORMATO STAMPA A4	
			PAGINA 1/3	
<b>DIMENSIONI IN MILLIMETRI</b> Tolleranze dimensionali: -UNI EN40/2; EN10219/2; EN10051				
CLIENTE			RIF. COMMESSA	

Q.tà N°

CODICEPRODOTTO  
RIFCOMMESSA  
ANNO

EMISSIONE O.D.P.

-----

-----

-----

CONTROLLO

-----

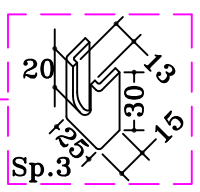
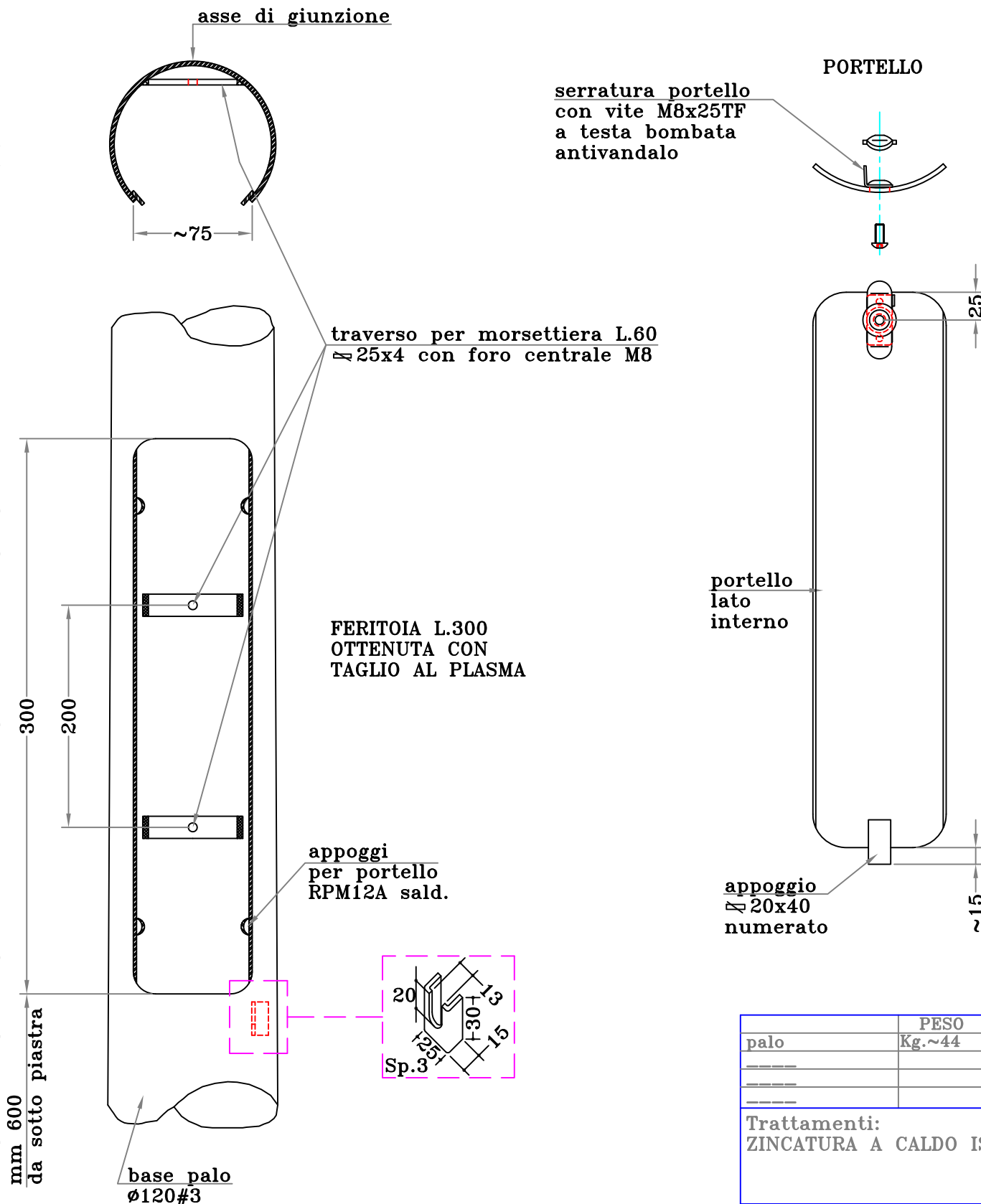
PRODUZIONE

-----



FERITOIA E PORTELLO A FILO

Questo disegno è di proprietà Pali Campion srl. Ne è vietata la riproduzione anche parziale e la presentazione a terzi senza la nostra esplicita autorizzazione. - www.palicampion.it - ISO 9001 - EN 40 - EN 1090 - EN 3834 - DM 14/01/08 - ISO 14001 - OHSAS 18001



	PESO	
palo	Kg.~44	
-----		
-----		
-----		

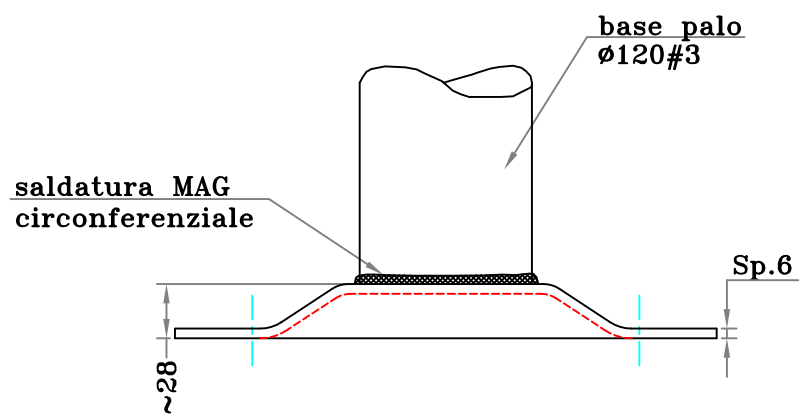
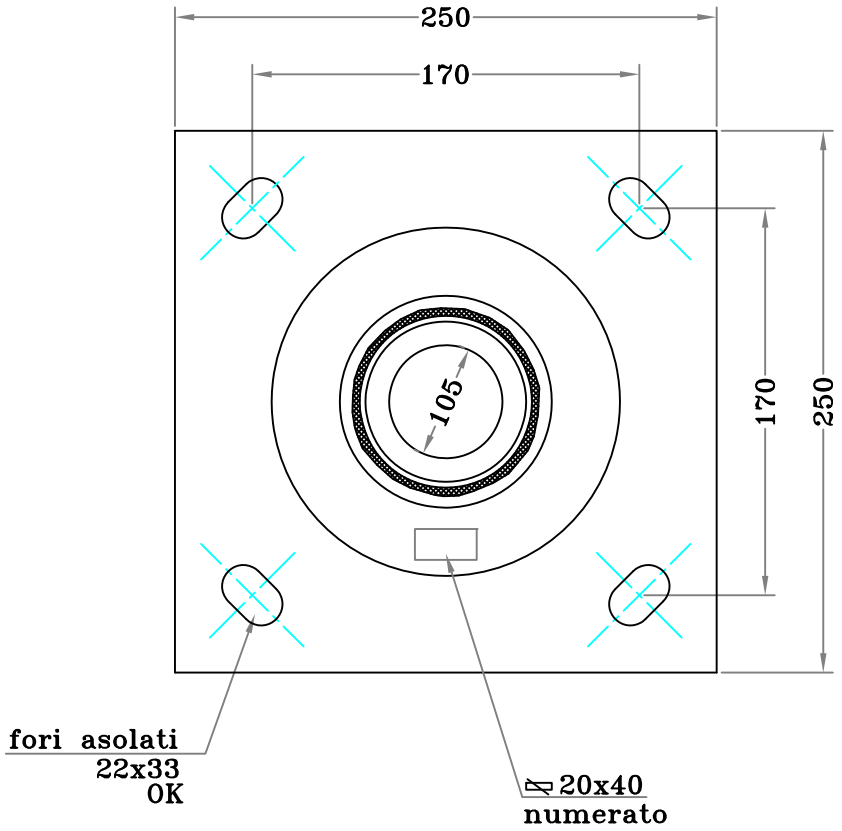
Trattamenti:  
ZINCATURA A CALDO ISO 1461

Materiali:  
- lamiera acciaio EN10025-2 S235JR  
- piastre acciaio EN10025-2 S355J0

Q.tà N°	01	29/04/21	aggiornamento codice	A.Z.	A.Z.
	00	20/05/20	Prima emissione	G.B.	A.Z.
	EMMISSIONE O.D.P.			FORMATO STAMPA A4	
	CONTROLLO			PAGINA 2/3	
PRODUZIONE		CODICE / DISEGNO CLA1600120603PBF30075FS01			
		DIMENSIONI IN MILLIMETRI Tolleranze dimensionali: -UNI EN40/2; EN10219/2; EN10051			
		CLIENTE			RIF. COMMESSA

Questo disegno è di proprietà Pali Campion srl. Ne è vietata la riproduzione anche parziale e la presentazione a terzi senza la nostra esplicita autorizzazione. - www.palicampion.it - ISO 9001 - EN 40 - EN 1090 - EN 3834 - DM 14/01/08 - ISO 14001 - OHSAS 18001

PIASTRA DI BASE QUADRATA



	PESO	
palo	Kg.~44	
-----		
-----		

**Trattamenti:**  
ZINCATURA A CALDO ISO 1461

**Materiali:**  
- lamiera acciaio EN10025-2 S235JR  
- piastre acciaio EN10025-2 S355J0

PRG TAGLIO: 00121N o 01597-1

Q.tà N°

	EMISSIONE O.D.P.	
	-----	
CONTROLLO	PRODUZIONE	
-----	-----	

01	29/04/21	aggiornamento codice	A.Z.	A.Z.
00	20/05/20	Prima emissione	G.B.	A.Z.
N.REV.	DATA	NOTA DI REVISIONE	DISEGNATORE	APPROVAZIONE
CODICE / DISEGNO			FORMATO STAMPA	
CLA1600120603PBF30075FS01			A4	
DIMENSIONI IN MILLIMETRI			PAGINA	
Tolleranze dimensionali: -UNI EN40/2; EN10219/2; EN10051			3/3	
CLIENTE			RIF. COMMESSA	
-----			-----	

