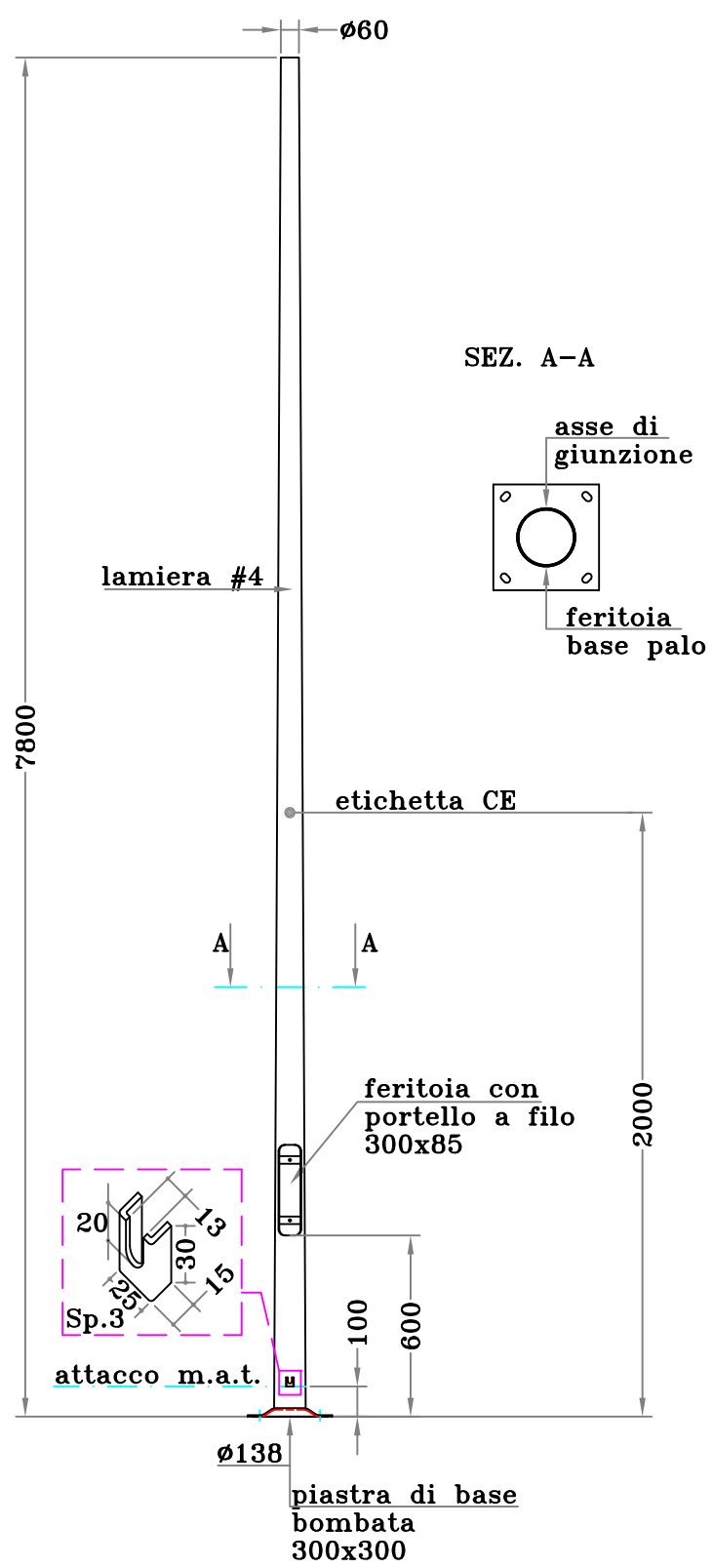


Questo disegno è di proprietà Pali Campion srl. Ne è vietata la riproduzione anche parziale e la presentazione a terzi senza la nostra esplicita autorizzazione. - www.palicampion.it - ISO 9001 - EN 40 - EN 1090 - EN 3834 - DM 14/01/08 - ISO 14001 - OHSAS 18001



STAMPO K10		
	PESO	
palo	Kg.~82	

Trattamenti: ZINCATURA A CALDO ISO 1461		
Materiali: - lamiera acciaio EN10025-2 S235JR - piastre acciaio EN10025-2 S355J0		

01	03/10/22	aggiornamento codice	A.Z.	A.Z.
00	20/05/20	Prima emissione	G.B.	A.Z.
N.REV.	DATA	NOTA DI REVISIONE	DISEGNATORE	APPROVAZIONE
CODICE / DISEGNO CLA1780138604PBF30085FS01			FORMATO STAMPA A4	
			PAGINA 1/3	
DIMENSIONI IN MILLIMETRI Tolleranze dimensionali: -UNI EN40/2; EN10219/2; EN10051				
CLIENTE			RIF. COMMESSA	

Q.tà N°

EMISSIONE O.D.P.

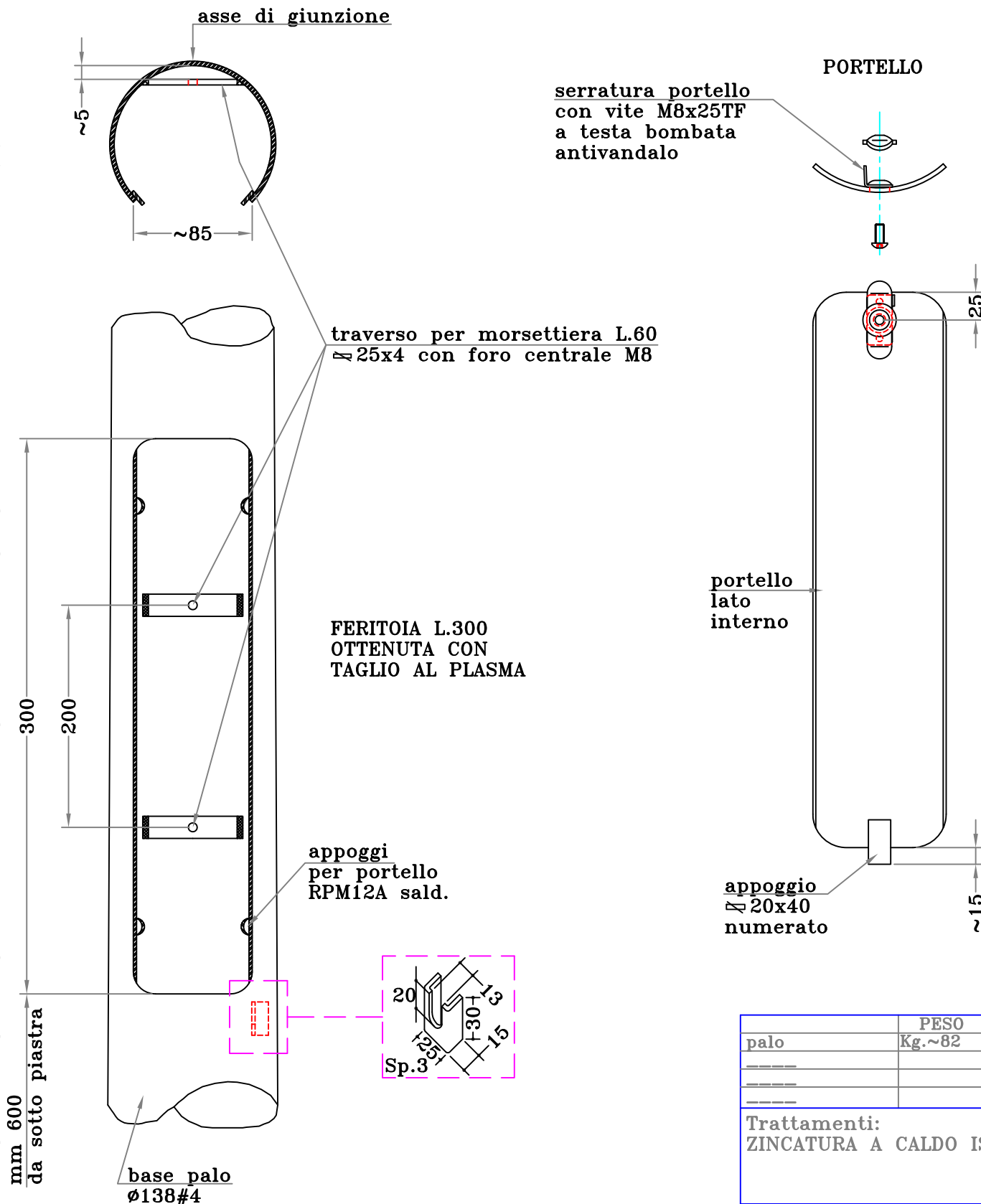
CONTROLLO

PRODUZIONE



FERITOIA E PORTELLO A FILO

Questo disegno è di proprietà Pali Campion srl. Ne è vietata la riproduzione anche parziale e la presentazione a terzi senza la nostra esplicita autorizzazione. - www.palicampion.it - ISO 9001 - EN 40 - EN 1090 - EN 3834 - DM 14/01/08 - ISO 14001 - OHSAS 18001



traverso per morsettiera L.60
 25x4 con foro centrale M8

FERITOIA L.300
 OTTENUTA CON
 TAGLIO AL PLASMA

appoggi
 per portello
 RPM12A sald.

portello
 lato
 interno

appoggio
 Ø 20x40
 numerato

palo	PESO	
	Kg.~82	

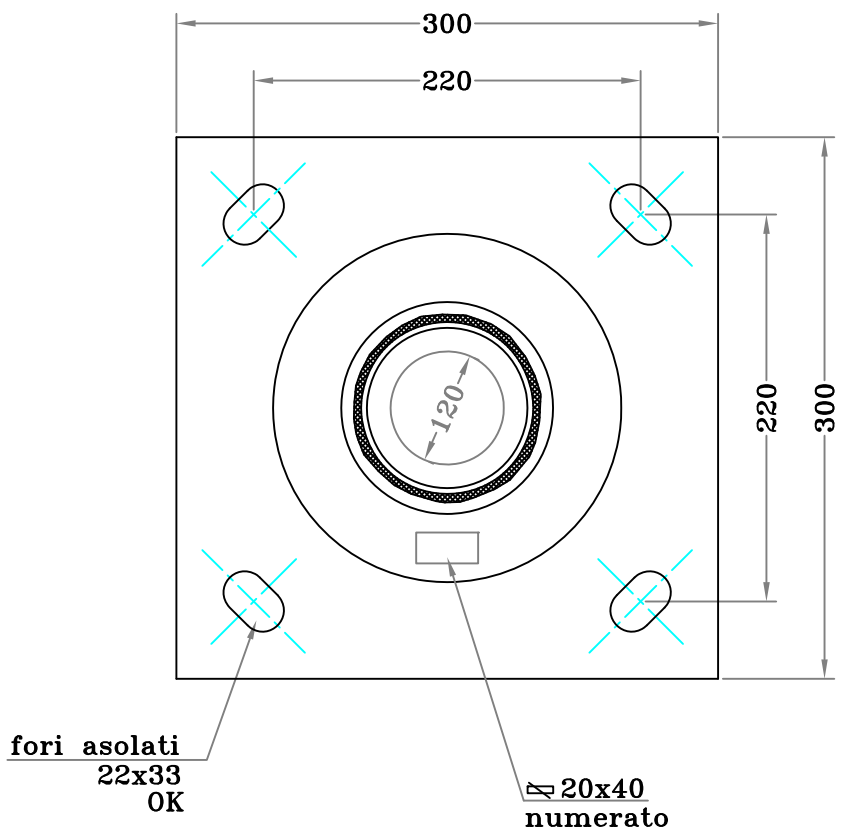
Trattamenti:
 ZINCATURA A CALDO ISO 1461

Materiali:
 - lamiera acciaio EN10025-2 S235JR
 - piastre acciaio EN10025-2 S355J0

Q.tà N°	01	03/10/22	aggiornamento codice	A.Z.	A.Z.
	00	20/05/20	Prima emissione	G.B.	A.Z.
	EMMISSIONE O.D.P.			FORMATO STAMPA A4	
	CONTROLLO			PAGINA 2/3	
CODICE / DISEGNO CLA1780138604PBF30085FS01		DIMENSIONI IN MILLIMETRI Tolleranze dimensionali: -UNI EN40/2; EN10219/2; EN10051			
CLIENTE			RIF. COMMESSA		

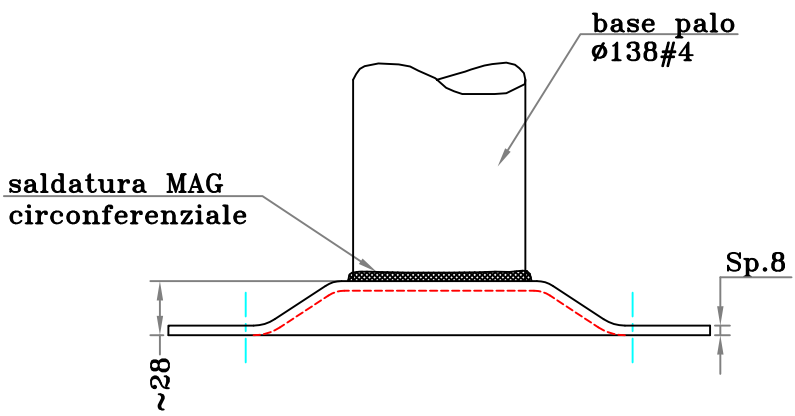
Questo disegno è di proprietà Pali Campion srl. Ne è vietata la riproduzione anche parziale e la presentazione a terzi senza la nostra esplicita autorizzazione. - www.palicampion.it - ISO 9001 - EN 40 - EN 1090 - EN 3834 - DM 14/01/08 - ISO 14001 - OHSAS 18001

PIASTRA DI BASE QUADRATA



fori asolati
22x33
OK

Ø 20x40
numerato



saldatura MAG
circonferenziale

base palo
Ø138#4

Sp.8

~28

	PESO	
palo	Kg.~82	

Trattamenti:
ZINCATURA A CALDO ISO 1461

Materiali:
- lamiera acciaio EN10025-2 S235JR
- piastre acciaio EN10025-2 S355J0

PRG TAGLIO: 00111N o 01641-1

Q.tà N°

	EMISSIONE O.D.P.	
	CONTROLLO	PRODUZIONE

01	03/10/22	aggiornamento codice	A.Z.	A.Z.
00	20/05/20	Prima emissione	G.B.	A.Z.
N.REV.	DATA	NOTA DI REVISIONE	DISEGNATORE	APPROVAZIONE
CODICE / DISEGNO CLA1780138604PBF30085FS01			FORMATO STAMPA A4	
			PAGINA 3/3	
DIMENSIONI IN MILLIMETRI Tolleranze dimensionali: -UNI EN40/2; EN10219/2; EN10051				
CLIENTE			RIF. COMMESSA	

